



MOBILE FILTEREINHEITEN



Eine flexible Lösung für die
Absaugung von Schweißrauch



LASSEN SIE GEFÄHRLICHEN SCHWEISSRAUCH EFFEKTIV ABSAUGEN?

Wir schon. Die Beseitigung von Schweißrauch, insbesondere an der Entstehungsquelle, trägt wesentlich zu einer verbesserten Arbeitsumgebung bei. Quellenabsaugung ist und bleibt die bei weitem effektivste Methode zur Erfassung und Beseitigung von Schweißrauch aus der direkten Atemzone des Schweißers.

Plymovent ist seit 40 Jahren Jahren Spezialist in der Absaugung sowie Filtration von Schweißrauch. Wir bieten hochqualitative Lösungen an, mit denen die Hintergrundkonzentration an Schweißrauch gemäß internationaler Richtlinien innerhalb der gesetzlichen Grenzwerte gehalten wird.

Alle unsere Absaug- und Filtrationsprodukte sind in erster Linie auf die Beseitigung und Kontrolle von Schweißrauch in der metallverarbeitenden Industrie ausgelegt. Wir schützen die Gesundheit der Schweißer und die in der Nähe von Schweißarbeiten tätigen Personen.

FLEXIBLE LÖSUNG

Die mobilen Filtereinheiten sind für die Beseitigung von Schweißrauch aus geschlossenen Räumen und schwer zugänglicher Stellen vor Ort konzipiert, die für festinstallierte Schweißrauchabsaugsysteme nur schwer erreichbar sind, z. B. mitten in der Werkstatt. Jede mobile Einheit ist mit vier Rädern inklusive zwei Lenkrollen ausgestattet, die einen bequemen Transport ermöglichen. Die Geräte eignen sich für Stahl- und Edelstahlschweißverfahren¹ wie MIG, MAG, TIG, GMAW, FCAW und das Elektrodenschweißen.

UNTERSCHIEDLICHE MODELLAUSFÜHRUNGEN

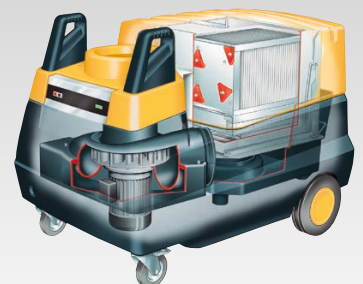
Plymovent bietet drei unterschiedliche Modelle, von denen jedes seine eigenen Vorteile und einzigartigen Eigenschaften aufweist, an. Alle Filtereinheiten umfassen einen Funkenfänger aus Aluminium für die schnelle und sichere Beseitigung von Funken. Sie haben je nach Anforderung die Wahl zwischen Modellen für leichte, mittlere oder sogar schwere Beanspruchungen.



MFD mit Einwegfilter



MFS mit Selbstreinigungsfunktion



MFE mit elektrostatischem Filter

¹ trifft auf gemäß IFA W3 zertifizierte MFD-Einheit zu.

MECHANISCHES FILTERSYSTEM MFD

Die mechanische MFD-Einheit basiert auf dem DuraFilter-System². Dieses System enthält eine Einwegfilterpatrone mit einer Filterfläche von 50 m². Die MFD-Einheit ist ausgestattet mit einer Filterstandanzeige, die dem Benutzer den Verschmutzungsgrad der Filterpatrone anzeigt. Der DuraFilter ist pre-coatiert, diese SurfacePlus-Beschichtung trägt zu einer Verlängerung der Lebensdauer und einem höheren Wirkungsgrad der Filterpatrone bei.

Da die MFD-Einheit mit einem Papierfilter ausgestattet ist, eignet sie sich besonders zur Absaugung von trockenem bzw. ‚praktisch‘, trockenem Schweißrauch. Besonders empfehlenswert für leichte bis mittlere Schweißarbeiten.

² DuraFilter-System: Die spezielle Faltkonstruktion und die Prägung des Filtermediums stellen einen gleichmäßigen Luftstrom im gesamten Filter sicher. Die Filterpatrone besteht aus Zellulosefasern und ist viereckig geformt. Die Eckteile wurden aus Spezialkarton gefertigt, wodurch die Schmutzstoffe über der gesamten Filterfläche verteilt werden.

MFS SELBSTREINIGENDER FILTER

Das Filtersystem MFS ist mit RoboClean, einer automatischen Filterabreinigung ausgestattet, die während des Gerätebetriebs eine abschnittsweise Reinigung der Filterpatrone mit Druckluft ausführt. Dabei gelöste Stäube und Partikel fallen in die untere Staublade. Das MFS ist mit einem DuraFilter mit einer Filterfläche von 30 m² ausgestattet. Der DuraFilter ist pre-coatiert, diese SurfacePlus-Beschichtung trägt zu einer Verlängerung der Lebensdauer und einem höheren Wirkungsgrad der Filterpatrone bei.

Das MFS wurde speziell für intensiv ausgeführte Schweißarbeiten entwickelt, bei denen trockener Schweißrauch auftritt. Standardmäßig ist das Gerät für die Druckluftversorgung mit einem externen Druckluftanschluss ausgestattet.

Version **MFS-C** enthält einen integrierten Kompressor für mehr Flexibilität.



MERKMALE MOBILEN FILTEREINHEITEN

- Flexible Ausführung; erleichtert den Transport
- Funktionelles, mobiles Design
- Effektive Quellenabsaugung
- Niedriger Schallpegel
- Bedienungs- und wartungsfreundlich
- Kompakte Ausführung, mit integriertem Ventilator
- Integrierter Funkenfänger

NORMENGERECHT

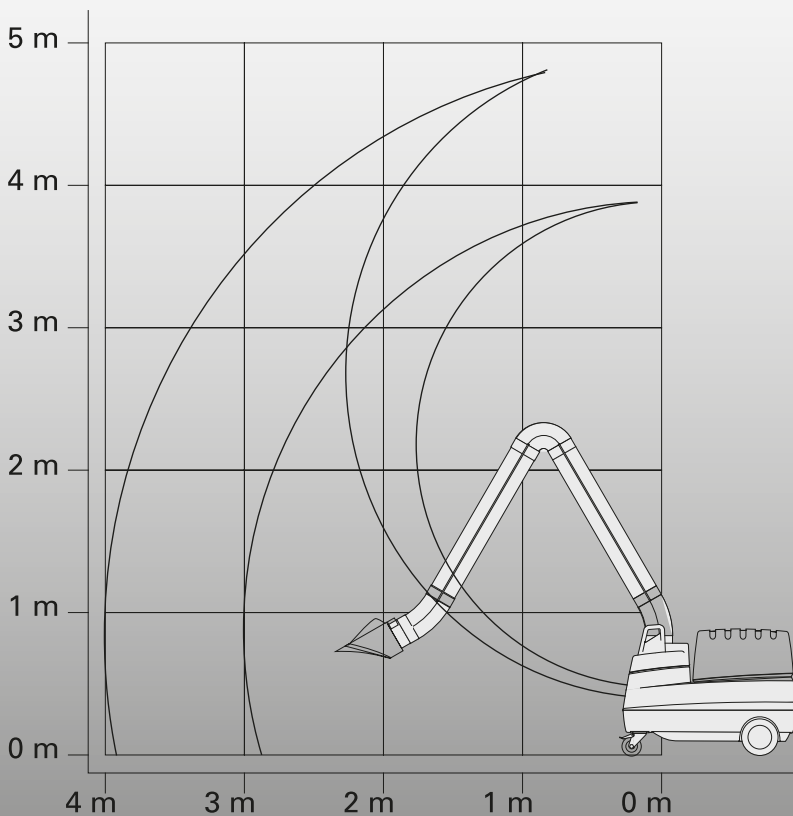
Der mobile Filter MFD-W3 hat einen der W-3 Klassifizierung entsprechenden Standard, erfüllt die DIN EN ISO 15012-1:2013 und wird für die Trennung der beim Schweißen von Edelstahl entstehenden Partikel empfohlen*.

* Bitte nehmen Sie zur Kenntnis, dass einige Länder die Bestimmungen dahingehend erweitert haben, dass die Rückführung gefilterter Luft nicht gestattet ist.



ABSAUGARME UND ABSAUGSCHLÄUCHE

Die mobilen MFD-, MFS- und MFE-Filtereinheiten lassen sich natürlich auch um die Absaugschläuche von Plymovent erweitern! Untenstehend eine Übersicht über die Reichweiten der einzelnen Einheiten mit Absaugarm für die Modelle Flex/UltraFlex-3 bzw. UltraFlex-4.



FLEX-3/FLEX-4

Beide Absaugarmmodelle, sowohl Flex-3 als auch Flex-4, lassen sich an der Geräteoberseite montieren. Der Absaugarm Flex ist in 3 und 4 Meter Länge erhältlich.

ULTRAFLEX-3/ULTRAFLEX-4

Neben den Flex-Modellen bieten wir auch unsere UltraFlex-Absaugarme an, bei denen wir besonders viel Wert auf einfache Positionierung gelegt haben. Die UltraFlex-Absaugarme sind flexibler und leichter. Sie lassen sich bei Bedarf mit Beleuchtung und Start/Stop-Automatik ausstatten.

SUS-5/203

Dieser äußerst flexible Ansaugschlauch wurde eigens für unsere mobilen Filtereinheiten konstruiert. Jeder Absaugschlauch ist 5 m lang (Ø 203 mm). Der Absaugschlauch verfügt standardmäßig über eine Absaugdüse und einen Magnetfuß, mit dem der Schweißrauchabsauger dicht an die Schweißrauchquelle herangeführt wird.



PLYMOVENT BIETET INTEGRIERTE GESAMTLÖSUNGEN FÜR DIE LUFTREINIGUNG AN

Plymovent bietet zusätzlich zu den mobilen Filtereinheiten auch Absaugarme, Absaugtische, Absaughauben, mobile und stationäre Filtereinheiten, Ventilatoren sowie Raumfiltrations- und Filtersysteme zur Beseitigung von Schweißrauch in der metallverarbeitenden Industrie an.

Wir können auf seit 40 Jahre an Erfahrung in der metallverarbeitenden Industrie bei der Absaugung und Filtration von Schweißrauch, Schleifstaub und Ölnebel zurückblicken. Darüber hinaus sind wir Ihr Spezialist, was die Absaugung von Fahrzeugabgasen und anderen Schadstoffen aus der Raumluft anbetrifft.

Nehmen Sie Kontakt zu uns auf und erfahren Sie, dass zielgerichtete Ausrichtung auf Kundenbedürfnisse für uns nicht nur ein Schlagwort ist!

MFE MIT ELEKTROSTATISCHEM FILTER

Das MFE ist mit einer elektrostatischen Filterzelle ausgerüstet, während die Modelle MFD und MFS jeweils über Papierfilter verfügen. Die elektrostatische Filterzelle besteht aus den zwei separaten Komponenten Ionisator und Kollektor. Somit eignet sich der MFE ganz besonders für alle ölträchtigen Schweißanwendungen.

Die Filterzelle aus Aluminium lässt sich sehr einfach reinigen und muss nicht ausgetauscht werden. Die offene Filterstruktur stellt eine konstante Absaugleistung sicher. Das bequem handhabbare Gleitschienensystem ermöglicht eine schnelle Gerätewartung. Regelmäßige Wartung und Reinigung stellen eine effektive Filtrationsleistung und einen effizienten Gerätebetrieb sicher.

MOBILE FILTER-EINHEITEN AUF EINEN BLICK

MFD

- Praktisch trockener Schweißrauch
- Leichte bis mittelschwere Schweißarbeiten

MFS

- Trockener Schweißrauch
- Intensive Nutzung

MFE

- Für Schweißanwendungen von ölbehandeltem Stahl

ZUSÄTZLICHE OPTIONEN

MFD und MFE lassen sich um einen Aktivkohlefilter erweitern, der unangenehme Gerüche sowie penetrante Gerüche adsorbiert.



PLYMOVENT®

clean air at work

Plymovent GmbH

Rolandsecker Weg 30
53619 Rheinbreitbach
Deutschland

T +49 (0)2224/ 91 99 30
F +49 (0)2224/ 91 99 3 -30
E info@plymovent.de

**VON ANFANG AN DIE RICHTIGE
LÖSUNG!**

Wir von Plymovent sind nicht nur Hersteller, sondern bieten auch professionelle Beratung und technische Serviceleistungen für exakt auf Ihre Bedürfnisse zugeschnittene Lösungen an. Darüber hinaus bieten wir für eine optimale und kontinuierliche Funktion Ihrer Absaugsysteme professionellen Service und maßgeschneiderte Wartung. Weitere Informationen erhalten Sie von Ihrem autorisierten Plymovent-Vertriebspartner.

Ihr autorisierter Plymovent-Vertriebspartner:

*Plymovent schafft saubere Luft zum Atmen.
Wir bieten Produkte, Systeme und Dienstleistungen an, die weltweit für saubere Luft am Arbeitsplatz sorgen.*

Wir liefern qualitativ hochwertige Produkte und nehmen Rücksicht auf die Umwelt. Mit unserer langjährigen Erfahrung und unserem ganz auf Kundenwünsche ausgerichteten Handeln können wir auch Ihnen exakt die Lösungen zur Verfügung stellen, die Sie benötigen.