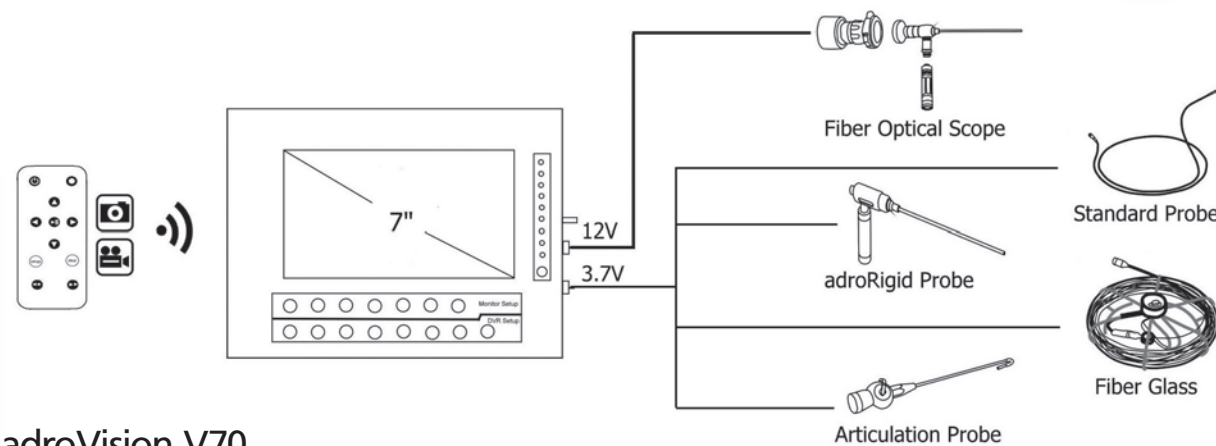


ADROLOOK

V70 Videoendoskop Monitor 7"



- adroVision V70
- 7" LCD Display
- Auflösung: 720 x 576 Pixel
- Dokumentation in Bild und Video & Audio
- Fernsteuerung manuell oder mit Hilfe einer Fernbedienung
- Anzeige in 7 verschiedenen Sprachen
- Speicherung auf micro SD-Karte (bis 32 GB)
- USB-Schnittstelle
- Wiederaufladbarer Li-ion Akku

Adronic Components GmbH
Bodelschwinghstr. 32 · 75031 Eppingen
Tel: +49 7262 91 23 60 Fax: +49 7262 91 23 61
info@adrolook.de

ADROLOOK ENDOSKOPE

V70 Videoendoskop mit HD-Auflösung



Adronic Components GmbH
Bodelschwinghstr. 32 · 75031 Eppingen
Tel: +49 7262 91 23 60 Fax: +49 7262 91 23 61
info@adrolook.de

ADROLOOK

▶ Videoendoskope



Adrolook X55
3,5" LCD Bildschirm
Digitaler Zoom
Wechselbarer Li-ion Akku



Adrolook V55
3,5" LCD Bildschirm
Dokumentation (Bild/Video)
Wechselbarer Li-ion Akku



Adrolook V70
7" LCD Bildschirm
Dokumentation (Bild/Video)
Inkl. Fernbedienung
Stromquelle: 3,7 V / 12 V Anschluss

▶ USB-Endoskope



Adrolook USB3512
Windows XP / Vista /
Windows 7 / Windows 8
Dokumentation (Bild/Video)



Adrolook USB600
Skype
Windows XP / Vista / Windows 7 / Windows 8
Dokumentation (Bild/Video)

Adrolook WiFi
Apple / Android
Laptop / PC
Dokumentation (Bild/Video)

▶ Sondierungskabel

Eigenschaften
Arten: flexibel / halbstarr / metallummantelt
Ø: 3,9 mm / 4,3 mm / 5,5 mm / 8 mm
16 mm / 25 mm
Länge: 1–30 Meter
Led: 2–6



▶ Rohre und Wände

OD20 mm Kamera

OD25 mm Kamera

Fiberglas Schubkabel
Länge : 10–120 Meter

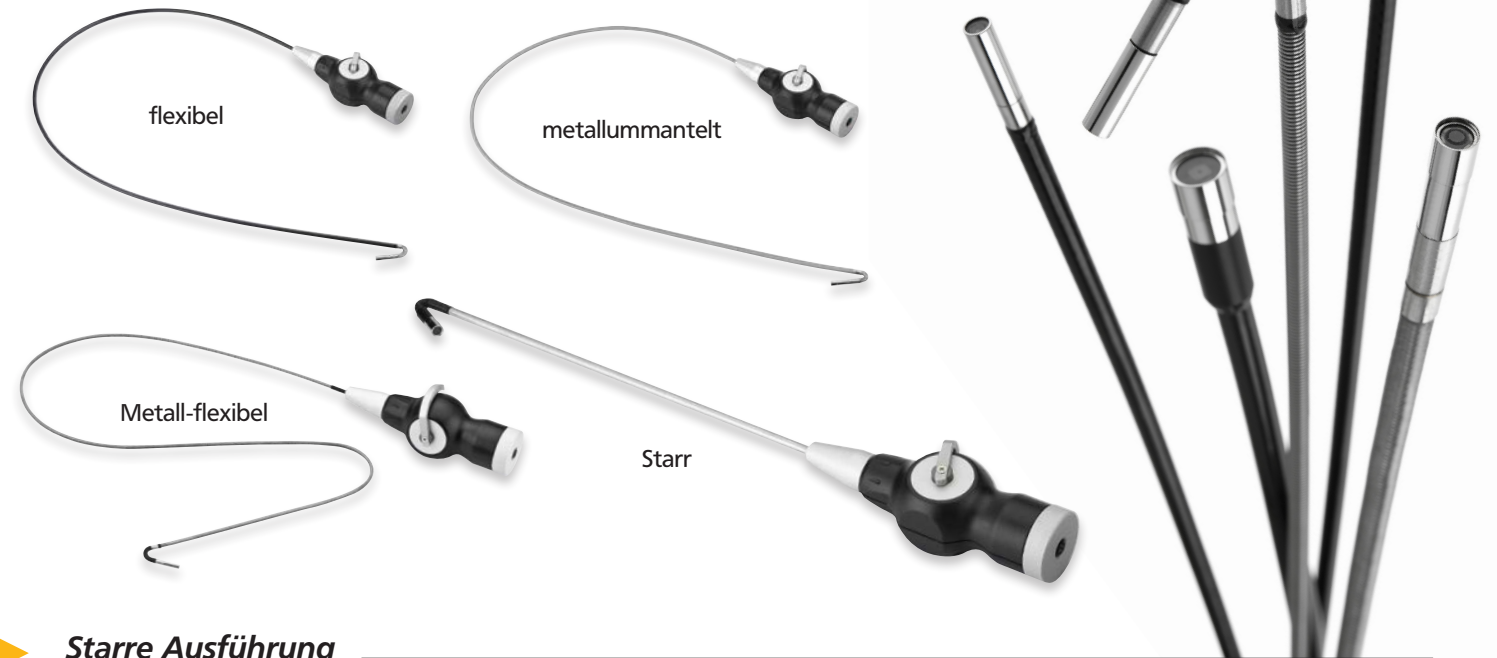


ADROLOOK
V70506000



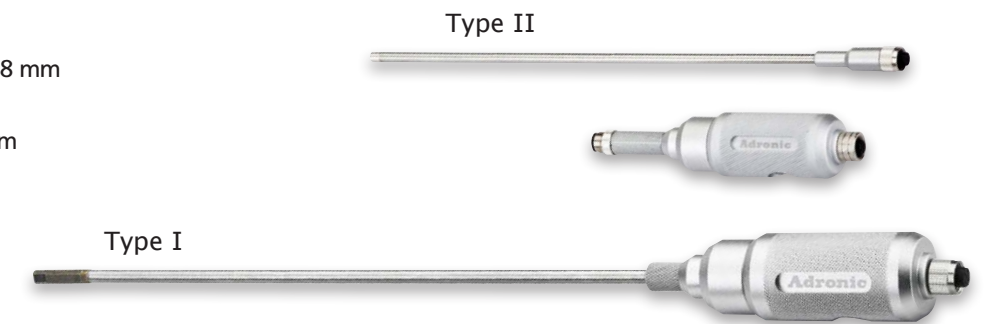
ADROLOOK
V70406000

▶ Bewegliche Sondierungskabel



▶ Starre Ausführung

Eigenschaften
Ø: 3,9 mm / 4,3 mm / 5,5 mm / 8 mm
16 mm / 25 mm
Länge: 15 cm / 30 cm / 45 cm / 70 cm
Led: 2–6



▶ Optische Endoskope



Eigenschaften
Ø: 1,9 mm / 2,7 mm / 4,0 mm / 5,0 mm / 8,0 mm
Länge: 80 mm / 175 mm / 205 mm / 300 mm
Neigung: 0° / 30° / 70°

▶ Mikroskop Stick



▶ Zubehör

- Führungskugel (5 mm / 8 mm)
- Magnet (5,5 mm)
- Spiegel
4,3 mm / 5,5 mm / 8,0 mm
35°-70° / 45°-90° / 55°-110°

Für eine bessere Videoendoskopie